

STRICTEMENT CONFIDENTIEL

SEULEMENT POUR LES REVENDEURS
CHARGÉS DU SERVICE PHILIPS

COPYRIGHT 1934

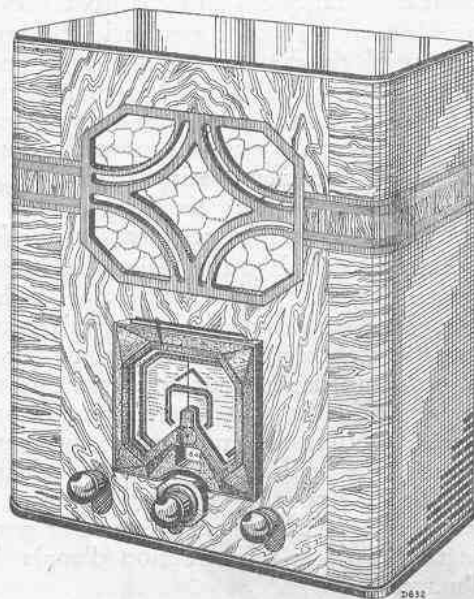
PHILIPS

DOCUMENTATION DE SERVICE

RECEPTEUR „SUPER INDUCTANCE“ A QUATRE CIRCUITS

638 A

POUR ALIMENTATION EN COURANT ALTERNATIF



GENERALITES.

Ce récepteur à quatre circuits est construit d'après le principe bien connu de la „Super Inductance“, garantissant une grande sélectivité, une bonne reproduction et une réception calme. Des quatre boutons montés sur la plaque frontale, celui de gauche commande le régulateur du volume sonore, celui de droite le filtre de tonalité à réglage continu; en outre, il se trouve, au milieu, deux boutons disposés concentriquement dont le rond sert pour la syntonisation, tandis que le bouton octogonal effectue l'entraînement de l'interrupteur-réseau et du commutateur des longueurs d'onde. Ce dernier bouton possède 4 positions. De gauche à droite, ces positions sont I = appareil hors circuit, II = appareil réglé pour la réception sur ondes courtes, III = appareil réglé pour ondes longues, IV = appareil réglé pour reproduction phonographique. A travers une ouverture pratiquée dans le panneau arrière, on peut opérer un interrupteur permettant de mettre hors circuit le haut-parleur incorporé. Un verrouillage de tension (interrupteur de sûreté) fait que l'usager est toujours protégé contre la tension, le poste étant ouvert.

SCHEMA DE MONTAGE.

Dans la description des circuits, etc., les parties composantes, utilisées seulement dans l'une des gammes d'ondes, sont mises entre parenthèses.

Les deux premiers circuits H.F. C12, S8, S9, (S10, S11, C25), C26 et C13, S12, S13 (S14, C25), C26 ont (C25), C26 en commun (couplage capacitif direct par courant) et forment un filtre de bande. Ils sont mis au point au moyen des condensateurs de réglage auxiliaire (trimmers), C41-C16 ou C17 pour la gamme des ondes courtes et au moyen de C20 et C21 pour les ondes longues. Le signal d'antenne est appliqué à travers C37; il traverse alors pour la gamme des ondes courtes S6 et S9, pour la gamme des ondes longues S7 et S11. Dans S9 et S11 se fait donc le couplage de l'antenne avec le premier circuit de filtre de bande (couplage inductif direct par courant). Un avantage de cette connexion d'antenne est que la plus grande amplification des circuits de filtre de bande pour les fréquences assez hautes est compensée presque entièrement par la résistance plus grande de S6 et S7 respectivement, pour ces fréquences, de sorte qu'il se produit une allure pratiquement plane. L'amplification plus grande se présentant pour les fréquences plus élevées dans les circuits C14, S16, S17, (S18) et C15, S20, (S21) est compensée par le potentiomètre R2 tournant avec le condensateur quadruple; de la sorte, L1 et L2 reçoivent, pour les hautes fréquences, plus de polarisation négative de grille que pour les basses fréquences.

Les deux derniers circuits sont mis au point pour

la gamme des ondes courtes au moyen de C18 et C19 respectivement; pour la gamme des ondes longues à l'aide de C22 et C23 respectivement. Après le quatrième circuit a lieu la détection par diode de sorte qu'un courant continu, avec des tensions alternatives superposées, traverse R18 et R20.

Les variations de tension continue se produisant sur R20 sont reconduites, à travers l'élément de découplage R19, C9, R15, à la grille de L1, celle-ci devenant ainsi plus ou moins négative, suivant que le signal arrivant est plus ou moins intense. Une polarisation négative augmentée réduit la sensibilité du poste de sorte qu'on obtient donc un affaiblissement automatique d'un signal fort. Grâce à ce phénomène on a réussi à rendre les fluctuations dans l'intensité dues à l'évanouissement, presque imperceptibles, pourvu que le signal en question soit suffisamment intense et que l'évanouissement ne soit pas si grave qu'il y ait des moments d'une intensité de signal infiniment petite. A partir du régulateur de volume B.F. R20, les signaux sont transmis, à travers C30, vers L4 et, à travers un étage amplificateur, à couplage par résistance, ils atteignent la lampe finale. Après cette lampe, le haut-parleur incorporé est raccordé en intercalant un transformateur d'entrée. Un haut-parleur supplémentaire à forte impédance peut être connecté sur l'enroulement primaire. Un interrupteur, monté en série avec la bobine de haut-parleur, permet de déconnecter éventuellement le haut-parleur intérieur. Le filtre de tonalité à réglage continu, se composant de C35 et R26, est prévu pour pouvoir varier le timbre de la reproduction d'après le goût de l'utilisateur.

Les lampes L1, L2, L4 et L5 reçoivent leur polarisation de grille par suite de la chute de tension se produisant sur R10-(R3)-R2, R11-(R3)-R2, R22 et S27 respectivement.

Pour L1 s'ajoute encore la tension négative provenant du réglage automatique du volume sonore, comme il a été déjà décrit ci-dessus. Dans la position pour ondes courtes, la petite résistance R3 est court-circuitée; dans la position pour ondes longues, la polarisation négative de L1 et L2 est donc supérieure à celle obtenue dans la position pour ondes courtes.

C11 et C42 sont des condensateurs électrolytiques secs et possèdent par conséquent, de même que C1 et C2, une certaine polarité. La connexion marquée en rouge doit être positive par rapport à l'autre.

En employant le récepteur comme amplificateur phonographique, la diode est mise hors circuit; l'intensité de la musique phonographique est réglée, tout comme lors de la réception radiophonique, à l'aide de R20.

Tandis que dans l'audition phonographique le 1er, le 2me et le 4me circuit sont réglés pour ondes longues, le 3me circuit se trouve dans la position pour ondes courtes. Ce système de montage a pour but d'éviter toute perturbation due à des signaux radio-phoniques.

Une particularité de ce récepteur est son antenne incorporée. En retirant la fiche d'antenne de sa douille, l'un des conducteurs de réseau se raccorde à travers C44 à C37; les signaux H.F. arrivent

maintenant du réseau, une antenne est donc superflue. Les bobines de réactance H.F. S25 et S26 font que le signal H.F. tout entier, venant du réseau, arrive au filtre de bande, sans être affaibli par le montage en parallèle de la capacité du transformateur entre le réseau et la terre. En outre, les bobines de réactance S25 et S26 fonctionnent pour des perturbations de réseau déterminées, comme filtre, assurant ainsi à l'appareil un blocage anti-perturbateur plus efficace que sans ces bobines.

MISE AU POINT ET REGLAGE DE L'ECHELLE.

Lorsque les bobines faisant partie des circuits, le condensateur quadruple ou les condensateurs de réglage auxiliaire du poste ont été renouvelés ou que la sensibilité ou la sélectivité de l'appareil ont diminué pour une autre raison, il faut remettre au point le récepteur.

Cette correction exige les instruments suivants:

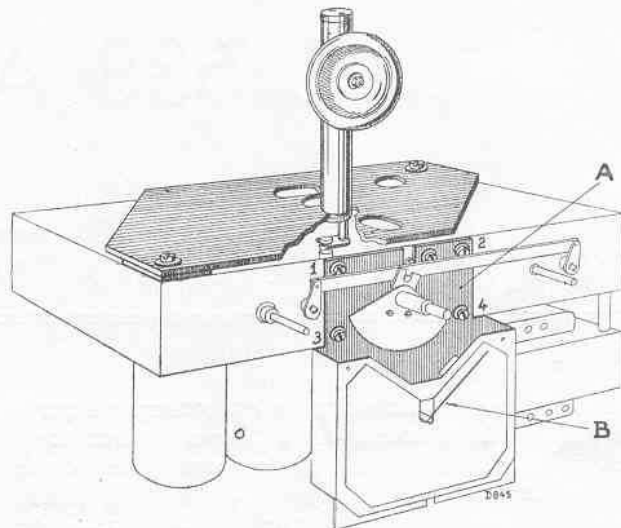


Fig. 1

1. Un oscillateur du Service, de préférence le type 4028 ou le type 4028C.
2. Un indicateur de sortie. D'après le type d'indicateur de sortie, celui-ci se substituera au haut-parleur ou il sera monté en parallèle avec ce dernier.
3. Une plaque de réglage avec pincettes de réglage (fig. 1).
4. Un casque téléphonique.

Lorsque la remise au point de l'appareil tout entier s'impose, régler, au moyen des trimmers, d'abord les circuits pour ondes courtes; mettre au point ensuite l'échelle et corriger enfin le réglage des circuits pour ondes longues. En cas de réparations déterminées, une partie des opérations est superflue; c'est ainsi que, p.ex. après le remplacement d'un trimmer, il n'est en général pas nécessaire de

corriger la position de l'échelle. Par contre, lors du remplacement d'un trimmer pour ondes longues il est recommandable d'équilibrer le poste aussi sur ondes courtes, parce que ceci ne donne que peu de peine et qu'on peut toujours compter que le poste est légèrement dérégulé après quelque temps. Pour la remise au point complète, exécuter les opérations suivantes:

1. Régler l'appareil pour ondes courtes, raccorder l'indicateur de sortie.
2. Mettre la plaque de réglage (fig. 1, repère A) dans la position médiane.
3. Serrer les vis 3 et 4, mais non encore 1 et 2.
4. Tourner le condensateur dans sa position minimum.
5. Tourner l'aiguille sur son axe jusqu'à ce qu'elle occupe une position parallèle au bord oblique de la plaque d'entraînement (repère B).
6. Tourner le condensateur jusqu'à ce que l'aiguille indique 225 m.
7. Appliquer un signal modulé de 225 m à la douille d'antenne.
8. Régler au moyen des trimmers C41, C16, C17, C18, C19.
9. (Lorsqu'un des condensateurs auxiliaires occupe sa position extrême avant que la déviation maximum de l'indicateur de sortie soit atteinte, déplacer un peu l'aiguille sur son axe, tourner le condensateur jusqu'à ce que l'aiguille indique de nouveau 225 m et recommencer à régler avec les trimmers).
10. Syntoniser sur un signal de 500 mètres. Si l'aiguille donne une indication trop élevée, dévisser les vis 3 et 4 et pousser la plaque d'entraînement un peu en haut; revisser ensuite les vis susmentionnées. Si l'indication était trop basse, glisser la plaque en bas.
11. Syntoniser sur un signal de 225 mètres: déplacer l'aiguille sur son axe jusqu'à ce que la lecture soit correcte.
12. Syntoniser sur un signal de 500 mètres et contrôler la lecture; répéter éventuellement les opérations mentionnées sous 10 et 11.
13. Syntoniser sur un signal de 350 mètres. Si l'aiguille donne une indication trop élevée, dévisser les vis 3 et 4 et glisser la plaque d'entraînement un peu vers la droite, après quoi, les vis sont revissées. Lorsque la lecture était trop basse, glisser la plaque vers la gauche. En outre la plaque est un peu glissée vers la rainure de l'entraîneur, sinon les lectures à 225 et 500 m auront une déviation trop grande.
14. Syntoniser sur 225 mètres; déplacer l'aiguille sur son axe jusqu'à ce que la lecture soit exacte.
15. Syntoniser de nouveau sur 350 mètres; vérifier si la lecture est correcte. Sinon, répéter les opérations mentionnées sous 13 et 14.
16. Contrôler l'indication sur 500 mètres. S'il y avait une faible déviation, dévisser la vis 3, tourner la plaque d'entraînement autour de la vis 4 et revisser la vis 3.
17. Vérifier les trois lectures.
18. Serrer les vis 1 et 2.

19. Passer à la gamme des ondes longues. Tourner le condensateur jusqu'à ce que l'aiguille indique 1000 mètres.
20. Appliquer un signal de 1000 mètres et régler au moyen des trimmers C20, C21, C22 et C23 jusqu'à ce que la déviation maximum de l'indicateur de sortie soit obtenue.
21. Caler tous les condensateurs de réglage auxiliaire avec du mastic.
22. En cas que l'aiguille se heurte contre le cadre de l'échelle en haut ou en bas des gammes des ondes, on peut tourner un peu le grand disque rond de cellulose en rapport avec le condensateur variable et avec l'aiguille jusqu'à ce que la friction se heurte aux endroits exacts contre les arrêts.

LOCALISATION DES DERANGEMENTS.

Généralités.

1. Voir pour les particularités le manuel du Service.
2. Pour être complets, nous avons compris dans la liste ci-après des cas qui ne se présenteront pratiquement jamais.
3. La liste ci-dessous ne peut pas être complète parce qu'il peut se produire des cas combinés.
4. Les dérangements les plus courants sont: courtcircuits dans le câblage et interruptions dans les soudures, désignés comme R... ou C... courtcircuités ou interrompus.
5. Ne commencer pas tout de suite par démonter et dessouder, mais chercher la cause du dérangement, d'abord par des mesures.

Procéder comme suit:

- I. Insérer une série de lampes standard ou les lampes d'un appareil fonctionnant bien dans le récepteur défectueux et essayer éventuellement un autre haut-parleur.
En cas d'un résultat négatif, voir sous II.
- II. Essayer si la reproduction phonographique est possible.
Si c'est le cas, voir sous V, dans la négative voir sous III.
- III. Mesurer la tension sur C2.
Si elle est normale, voir sous IV; si elle est anormale, vérifier alors les possibilités suivantes.
 1. Dérangements dans l'interrupteur-réseau ou dans l'interrupteur de sûreté. Mesurer la tension primaire du transformateur.
 2. S25 ou S26 interrompues; mesurer la tension primaire.
 3. Lamelle de contact lâche sur la plaque de commutation; mesurer la tension primaire.
 4. Dérangement dans le transformateur; mesurer la tension secondaire.
 5. Dérangement dans le support de lampe de L6.
 6. S27 interrompue.
 7. C1 ou C2 courtcircuités.

8. C5 court-circuité ou court-circuit dans l'enroulement primaire du 3^{me} ou du 4^{me} circuit ou dans les chapeaux de lampe de L1 ou de L2. La tension sur C2 est beaucoup trop basse; R7 deviendra probablement défectueuse.
 9. Court-circuit entre les enroulements du transformateur de haut-parleur.
 10. Court-circuit ou interruption dans le conducteur de la tension de chauffage.
- IV. La tension sur C2 est assez normale, mais aucune reproduction phonographique n'est possible.
- A. L4 a un courant et une tension anormaux.
 1. R9, R23, R22 interrompues, pas de courant anodique.
 2. C43, C32 court-circuités, pas de courant anodique.
 3. R5, R8 interrompues, pas de tension de grille-écran.
 4. C4, C6 court-circuités, pas de tension de grille-écran.
 5. R2, R3, R4 interrompues, tension de grille-écran trop élevée.
 6. C3 court-circuité, très peu de tension de grille-écran.
 7. C42 court-circuité, courant anodique trop élevé.
 8. R21 interrompue.
 - B. L5 a un courant et une tension anormaux.
 1. S22 interrompue, pas de courant anodique.
 2. R28 interrompue, courant anodique trop élevé.
 3. R29 interrompue, courant anodique trop faible.
 4. C11, C33, C34 court-circuités; courant anodique trop élevé.
 5. R24, R25, R30 interrompues.
 - C. L4 et L5 ont le courant et la tension normaux.
 1. R20 interrompue.
 2. C30, C33 interrompus.
 3. C31, C36 court-circuités.
 4. Dérangement dans le haut-parleur ou dans le transformateur.
 5. R25 ou R30 interrompues; si les fuites parasites sont suffisamment grandes il est possible que le courant reste normal.
- V. Reproduction phonographique, mais pas de réception radiophonique.
- A. L1 a un courant et une tension anormaux.
 1. R7, S15, R10, (R3, R2) interrompues; pas de courant anodique.
 2. R6 interrompue, pas de tension de grille-écran.
 3. C7, C9 court-circuités; courant anodique trop élevé.
 4. R15, R19 interrompues.
 - B. L2 a un courant et une tension anormaux.
 1. R7, S19, R11, (R3, R2) interrompues; pas de courant anodique.
 2. C8 court-circuité; courant anodique trop élevé.
 3. S16, S17, (S18), R17 interrompues. Si l'on n'obtient pas de résultat, on peut appliquer un signal, p.ex. celui d'un oscillateur service type 4028 ou 4028C, à travers un condensateur d'env. 25 μF à des points facilement accessibles, tels que dans le chapeau anodique de L2 et dans le chapeau anodique de L1. Syntoniser le récepteur et l'essayer d'arrière en avant. Ecouter éventuellement à l'aide d'un casque téléphonique.
 - C. Aucune réception avec le signal dans le chapeau anodique de L2.
 1. S20, (S21), C29, R18 interrompus.
 2. C23, (C40), C19, C15, C29 court-circuités.
 3. Dérangement dans le commutateur de la gamme d'ondes.
 4. L3 ne fait pas un bon contact dans son support.
 - D. Aucune réception avec le signal dans le chapeau anodique de L1, bien dans le chapeau anodique de L2.
 1. S16, S17, (S18), C28 interrompues.
 2. C22, (C39), C18, C14, C28 court-circuités.
 3. Dérangement dans le commutateur de la gamme d'ondes.
 - E. Aucune réception du signal dans la douille d'antenne, mais bien dans le chapeau anodique de L1.
 1. C37, (C25), C26, C27 interrompus.
 2. C12, C13, C16, C17, C41 court-circuités.
 3. S8, S9, S12, S13, (S10, S11, S14) interrompues.
 4. C20, C21 court-circuités.
 5. Dérangement dans le commutateur de la gamme d'ondes.
- VI. Réception seulement dans l'une des gammes d'ondes.
- A. Réception seulement sur ondes courtes.
 1. S7, S10, S11, C25, S14, S18, S21 interrompus.
 2. C22, C23 court-circuités; la réception est trop faible sur ondes courtes.
 3. Dérangement dans les commutateurs de la gamme d'ondes.
 - B. Réception seulement sur ondes longues.
 1. S6 interrompue.
 2. Dérangement dans les commutateurs de la gamme d'ondes.
 3. C39, C40 interrompus.
- VII. La réception est possible, mais la qualité n'est pas irréprochable.

- A. La reproduction est trop faible.
1. Les tensions et courants ne sont pas exacts.
 2. Le récepteur est dérégulé.
 3. C27, C28, C29, C33 interrompus.
 4. C25, C26 interrompus.
 5. Dérangement dans le haut-parleur ou dans le transformateur d'entrée.

B. Il y a de la distorsion.

1. Il se produit des courants de grille dans l'une des lampes, p.ex. par suite d'un court-circuit de C42 ou C11.
2. R21, R24 interrompus.
3. Dérangement dans le haut-parleur ou dans le transformateur d'entrée.

C. Il se produit un ronflement.

1. Redressement monophasé; S2 à demi interrompue.
2. Dérangement dans le support de lampe de L6.
3. C1, C2 interrompus.
4. Un des condensateurs de découplage est interrompu.
5. Une connexion de terre quelconque est lâche.
6. Blindage cône de L4 est enlevé.

D. Il se produit des craquements.

1. Mauvais contact dans l'antenne ou dans la prise de terre; détacher les deux pour un instant de l'appareil.
2. Court-circuit intermittent dans le câblage.
3. Mauvais contact dans l'une des soudures.
4. Mauvais contact dans l'un des interrupteurs, supports de lampe ou résistances rotatives.

E. L'appareil accroche ou produit du motor-boating.

1. L'une des connexions est faussement mise à la terre.
2. L'un des blindages est faussé.
3. La plaque de fond n'est pas raccordée au châssis.
4. C7 ou C8 court-circuités.
5. C3, C5 ou C38 interrompus.

En général on peut resumer les cas mentionnés sous 4 et 5 comme suit: condensateur de découplage interrompu ou court-circuité.

6. Le cordon vers les selfs de réseau ne doit pas être trop près de la diode; c'est pourquoi il faut le mettre à l'arrière de C2.
7. Le cordon de réseau hors de l'appareil se trouve trop près de la plaque arrière (dangereux à un seul endroit).
8. La boîte du condensateur variable n'est pas connectée dûment au châssis.
9. La résistance entre le silcopage et la cathode est trop haute (admise environ 5 Ohm).

10. Court-circuit entre le chapeau de lampe et le silcopage.

11. Le ressort de blindage pour la connexion vers le chapeau de lampe ne se montre que jusqu'à l'étrier de serrage; quelques millimètres entre l'étrier et le chapeau de lampe ne sont pas blindés.

F. Les vibrations en résonance sont occasionnées par des parties lâches se trouvant dans le châssis, le boîtier ou le haut-parleur; nous citerons par exemple: les chapeaux des lampes, les petits ressorts des résistances mobiles, les lamelles sur la plaque d'interconnexion, le carreau de mica, la toile du haut-parleur, les petits étriers, etc.

Une fois que l'on a trouvé la partie produisant ces vibrations, il faudra la caler, p. ex. en la vissant à fond ou bien en y ajoutant un petit morceau de feutre.

VIII. L'entraînement du condensateur se glisse.

1. Goupille n'est pas droite dans son ergot: courber un peu l'ergot.
2. La friction est graissée ou hors du centre.
3. La friction marche trop lourde.
4. L'axe de l'aiguille marche trop lourd.
5. La petite disque n'est pas rude.
6. La résistance tournante avec balai, marche trop lourde.
7. Le bord du grand disque de celluloïd n'est pas plate.
8. Les disques de celluloïd sont graissés.

IX. Autres perturbations.

1. Quand R26 est au minimum et on enlève la lampe finale de l'appareil sous tension, on risque que R26 devient défectueuse à cause d'une coup de tension. C'est pour ça qu'il est nécessaire de tourner le régulateur de tonalité au maximum (beaucoup de tons aigus) en faisant toute sorte de mesures.
2. Aussi R26 devient défectueuse quand le fil de C35 touche le blindage du fond. Il faut en faire attention.
3. Il ne faut jamais interromper le circuit anodique de la lampe finale (p.ex. pour intercaler un instrument de mesure) l'appareil étant sous tension. La lampe pourrait devenir défectueuse par suite de surchauffage de la grille-écran.

DEMONTAGE ET REMPLACEMENT D'ACCESSOIRES.

Démontage du châssis.

Exécuter de préférence les opérations suivantes dans l'ordre ci-après:

1. Enlever le panneau arrière.
2. Retirer les lampes.
3. Dessouder le cordon du transformateur du haut-parleur et l'enlever, par en-dessous des petits étriers.

4. Dessouder les connexions de S25 et S26 ou démonter l'étrier de S25 et S26.
5. Démonter les boutons.
6. Enlever la liste des stations.
7. Dévisser les quatre vis de la plaque de fond dont l'une est scellée.
8. Retirer le châssis du boîtier.

Points importants à observer lors des réparations.

1. Le récepteur est construit comme un instrument de précision, il devra être manipulé en conséquence.
2. Le récepteur ne doit jamais reposer sur les cylindres des bobines; utiliser donc, pendant la réparation, un petit banc de montage, de préférence, le petit banc universel que représente la fig. 2 (No. de code 09.991.000).

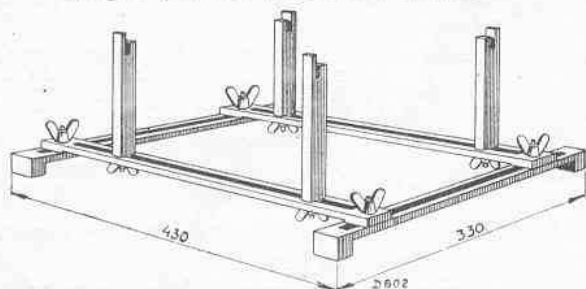


Fig. 2

3. Ne rien changer au câblage, ni à la position des plaques de blindage.
4. Fixer les connexions à la terre toujours aux points primitifs.
5. Ne pas monter des manchons isolants sur les conducteurs nus des circuits et veiller à ce que ces mêmes fils ne touchent pas les manchons isolants d'autres conducteurs. Dans les deux cas il pourrait se produire de l'étouffement (les circuits deviendraient mauvais).
6. Si nécessaire, tracer un petit croquis du câblage ou bien marquer les conducteurs avec de la laque colorée.
7. Veiller à ce que les fils nus soient suffisamment éloignés les uns des autres (3 mm au moins).
8. Replacer les rondelles d'arrêt, le matériel isolant, etc. dans la position primitive, lorsque la réparation est terminée; en général, les petits rivets (p.ex. dans le remplacement des supports de lampes) peuvent être remplacés par de petits boulons.
9. Lubrifier les parties mobiles avec un peu de vaseline pure.
10. Pour autant que possible et si nécessaire, donner aux contacts une certaine tension mécanique.

Nous allons décrire ci-après seulement les réparations qui pourraient présenter quelques difficultés.

Rais.

Pour les différentes réparations il est nécessaire d'enlever les rais joignant les coins faisant saillie du châssis. Ceci n'entraîne cependant pas de difficultés; toutefois il importe de veiller, lors du montage, à ce qu'ils soient fixés dans la longueur exacte; sinon il pourrait se produire, dans le châssis, une torsion nuisant au réglage précis des circuits. Une

bonne méthode est de placer le châssis sur une plaque absolument plane et de serrer les rais jusqu'à ce que les quatre coins reposent uniformément sur la plaque.

Dans la description suivante, nous ne nous référons plus à ces rais puisqu'il est facile de déterminer s'il faut les enlever ou non.

Entraînement des interrupteurs.

Pour des réparations à l'interrupteur-réseau ou aux commutateurs de la gamme d'ondes, il faut retirer l'entraînement tout entier. A cette fin, dévisser les vis de réglage dans les manivelles d'entraînement, après quoi les deux manivelles avec la tige de couplage et la came d'entraînement avec le disque en celluloïde peuvent être enlevés. L'axe de l'interrupteur à réparer peut alors être tiré en dehors après avoir dévissé 1 vis de réglage sur l'interrupteur-réseau et deux sur le commutateur de la gamme d'ondes.

Il peut être désirable, p.ex. lors de réparations des deux interrupteurs, de laisser les manivelles fixées sur leurs axes et de les démonter ensemble avec la tige de couplage.

Quelquefois, dans la fabrique les axes sont forés avec une mèche spéciale et on utilise des vis pointues. Il est préférable au service de n'utiliser que des vis de serrage ordinaires et de les serrer le plus possible.

Commutateur de longueurs d'ondes.

Après avoir démonté l'axe entraîneur comme il a été décrit ci-dessus, et avoir dessoudé les connexions, dévisser les trois vis de fixation assujettissant la combinaison commutateurs-plaques de blindage contre le châssis. Maintenant la réparation ou le remplacement de la partie défectueuse peut s'accomplir en dehors du châssis. On peut mettre au point l'axe par rapport aux plaques au moyen du palier réglable au côté antérieur du châssis et en faisant glisser légèrement, dans les rainures, la combinaison susmentionnée.

Interrupteur-réseau.

Ce remplacement est facile. Cet interrupteur peut glisser aussi dans les rainures. Si la commutation instantanée est défectueuse on pourra, au moyen de pincettes pointues ou de pinces, remplacer les petits ressorts et les porte-ressorts.

Chez quelques interrupteurs il peut arriver que les heurtoirs se placent sous l'entraîneur de sorte que la commutation devient impossible. Chez les nouveaux interrupteurs les heurtoirs ont été changés. Il est préférable d'échanger l'interrupteur, ou bien on peut courber un peu le heurtoir de sorte que cette faute ne peut plus se montrer.

Condensateurs électrolytiques.

Utiliser pour le démontage de C1 et C2 une clé suivant la fig. 3 (No. de code 09.990.760). Pour pouvoir atteindre le grand écrou de C1, il faut démonter, pour un instant, le régulateur de l'intensité sonore; l'étrier de montage de C2 est d'abord dévissé, après quoi, l'on peut tirer le condensateur

avec le câblage, à soi. C11 et C42 sont des condensateurs électrolytiques cees et sont, de même que C1 et C2, polaires. Le conducteur positif est raccordé à l'extrémité munie d'une petite plaque rouge.

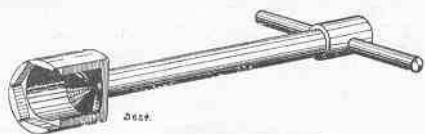


Fig. 3

Régulateur du volume sonore.

L'axe de ce régulateur est libéré en dévissant la plus grande vis de réglage de la rondelle d'arrêt. Après cela, le régulateur peut être remplacé avec l'étrier de montage.

Condensateurs de réglage auxiliaire.

Lorsque le petit capuchon isolant, fermant l'espace compris entre la tige et le tube, s'est détaché, le refixer en mouillant son bord avec de l'acétone, de la sorte, il colle de nouveau sur le métal. Veiller à ce que l'acétone ne coule pas dans le condensateur. C28 et C29 sont réglés une fois pour toutes.

Partie près de la plaque de raccordement d'antenne.

A cause de la plaque de blindage quelques accessoires tels que C4, R11, le support de L2, etc. sont difficiles à atteindre avec un fer à souder. Après avoir dessoudé les connexions des douilles, la plaque de blindage qui n'est fixée qu'avec 2 vis pourra facilement être dévissée. Une vis pourra être atteinte à travers l'ouverture au côté du châssis.

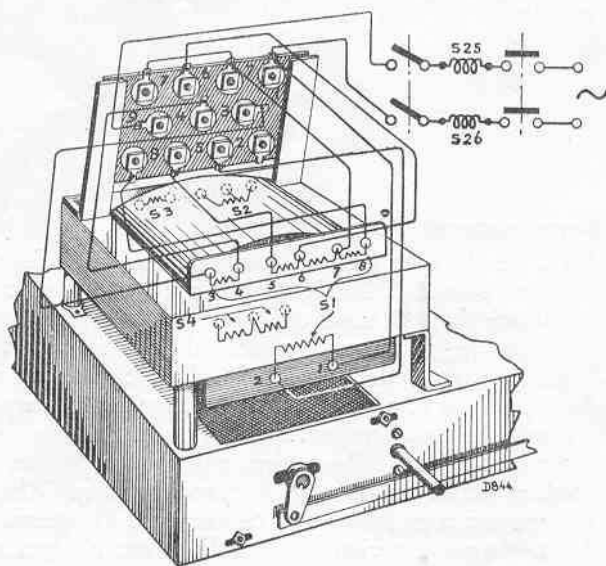


Fig. 4

Transformateur d'alimentation.

Le remplacement de cet accessoire ne présente aucune difficulté lorsqu'on prête une attention suffisante à la fig. 4 et au point 6 des observations importantes qui précèdent. Pour la commutation pour d'autres tensions de réseau, disposer les lamelles, sur la plaque de commutation, comme l'indique la petite figure du disque à schéma correspondant à la tension en question.

Ne pas oublier surtout, après chaque changement, de tourner le disque à schéma jusqu'à ce que l'indication de la tension exacte apparaisse à travers l'ouverture dans la paroi arrière.

Bobines S6-S7.

Pour atteindre le vis arrière avec un tournevis long, il faut que C20 est dévissé pour quelques moments.

Mécanisme d'entraînement.

Démonter le support pour les deux lampes d'éclairage, dessouder le petit fil de la résistance rotative R2 et dévisser ensuite les 5 vis de fixation. Le mécanisme tout entier est ainsi libéré et peut être décroché de l'entraîneur. S'il faut renouveler une pièce de l'entraînement, on enlèvera le plus souvent d'abord l'aiguille.

Lors du montage, l'échelle et la plaque d'entraînement seront réglées suivant les prescriptions données à la page 3.

Condensateur quadruple.

Dessouder les 8 connexions, démonter l'étrier de la plaque à broches et le mécanisme d'entraînement. En dévissant maintenant la petite plaque de fixation sur l'étrier support arrière, du condensateur on peut pousser le condensateur un peu en avant, après quoi il est possible d'enlever l'étrier support arrière. Le condensateur peut alors être retiré vers l'arrière et remplacé.

Chapeau de lampe ou ressort de blindage.

Pour remplacer un chapeau de lampe, dessouder la connexion dans le chapeau et ensuite le ressort de blindage de l'étrier de serrage. Si le ressort de blindage doit être remplacé, il faut naturellement dessouder son autre extrémité.

Il faut faire attention que le ressort de blindage est monté à travers l'étrier de serrage vers le chapeau.

Support pour les lampes d'éclairage.

Il faut courber les pattes à souder, sinon des ombres pourraient se montrer sur le disque d'échelle.

DEMONTAGE ET REPARATION DU HAUT-PARLEUR

TYPE STANDARD 4283.

No. DE CODE 28.951.070.

Démontage

Pour le démontage du haut-parleur il suffit d'enlever les 3 tendeurs grenouille; pour le remplacement de la toile décorative il faut dévisser toute la planche sur laquelle est fixé le haut-parleur.

Points importants pour les réparations.

1. Veiller à ce que la réparation se fasse sur un banc à l'abri de la poussière (non sur du fer) et avec de bons outils.
2. Faire attention à ce que la plaque antérieure et postérieure (fig. 5 rep. 107 et rep. 109) ne soient, en aucun cas, séparées de l'aimant; car alors, celui-ci (de même que si la réparation se faisait sur une plaque de fer) s'affaiblirait.
3. La housse doit être placée de nouveau sur le haut-parleur immédiatement après la réparation.

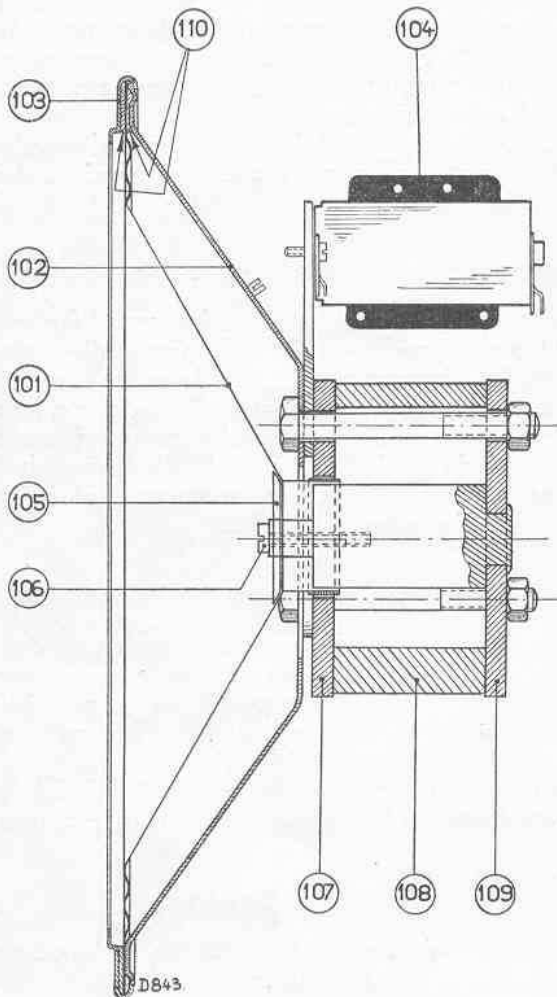


Fig. 5

Centrage du cône.

Dévisser la vis de centrage (rep. 106); placer 4 calibres de 0,2 mm d'épaisseur (no. de code 09.990.840) à travers les perforations de la plaque de centrage (rep. 105) dans l'entrefer. Fixer de nouveau la vis

de centrage et enlever les calibres. En faisant mouvoir prudemment, de haut en bas, le cône, l'oreille ne doit percevoir aucun bruit (fig. 6).

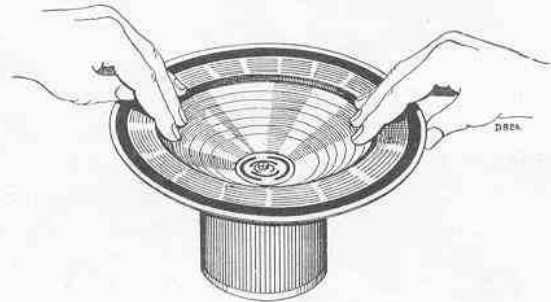


Fig. 6

Remplacement du cône.

Dessouder les connexions du transformateur (rep. 104). Couper le bord riveté (rep. 103) et dévisser la vis de centrage. Nettoyer un entrefer encrassé au moyen d'une pièce rigide (p. ex. laiton, pertinax) enveloppée d'ouate imbibée d'alcool. Les particules de fer sont retirées de l'entrefer par moyen d'une lame de ressort en acier. Le nouveau cône est centré comme il est décrit ci-dessus et fixé par moyen d'un bord de serrage denté (no. de code 28.445.820). Replier les pattes en commençant par 4 points se trouvant à 90° l'un de l'autre; ne retirer les calibres de l'entrefer qu'après toutes les pattes ont été repliées. Les petits cordons vers le transformateur doivent être fixés à la longueur exigée (trop tendus ils gênent le mouvement, trop lâches ils touchent le cône et provoquent un bruissement).



Fig. 7

Remplacement du porte-cône.

On a besoin d'un calibre comme celui de la fig. 7 (no. de code 09.991.020). Enlever le cône et placer le calibre dans l'entrefer. Dessiner, aussi bien que possible, le pourtour intérieur du porte-cône sur la plaque antérieure (rep. 107), dévisser les écrous des 3 boulons et placer le haut-parleur sur la plaque arrière (penser au point 2!). Lors du montage n'enlever le calibre de l'entrefer, que lorsque les trois boulons tendeurs ont été fortement vissés. Même si le noyau n'est plus bien centré dans l'ouverture de la plaque antérieure, un calibre est nécessaire.

Dérangements.

Avant de procéder à la réparation essayer un autre haut-parleur et un autre transformateur, afin d'être sûr que le défaut ne doit pas être recherché dans le récepteur.

Aucun son.

Il existe une interruption ou un court-circuit dans la bobine ou le transformateur. Ces accessoires

pourront être mesurés avec un ohmmètre; les résistances sont indiquées ci-dessous.

Son faible ou déformé.

La bobine est poincée dans l'entrefer; (contrôler comme dans la fig. 6), ou bien il se produit un court-circuit partiel dans la bobine ou le transformateur.

Bruissements et vibrations en résonance.

Ces bruits peuvent se produire à cause de pièces lâches (se trouvant aussi dans le boîtier) ou bien parce que le cône est gêné dans ses mouvements, p. ex. par des connexions trop tendues ou trop lâches, de la crasse dans l'entrefer, ou par une bobine faussée. La jointure du cône peut aussi être défectueuse en quelque endroit ou le cône peut être déchiré.

TABLE DES TENSIONS ET COURANTS

	L1	L2	L4	L5	
Va	245; 241	245; 241	162; 176	224	Volt
Vg/	110; 85	110; 85	38; 28	250	Volt
-Vg	4,7; 1,82	4,9; 2,12	1,53; 1,24	20	Volt
ia	0,74; 2,5	0,99; 2,85	0,29; 0,24	35,7; 32,7	mA
ig/	0,34; 1,1	0,47; 1,28	0,125; 0,098	4; 3,65	mA

Quelques valeurs peuvent accuser d'assez grandes déviations sans que cela indique nécessairement un défaut, car nous avons donné les moyennes de mesures d'un grand nombre d'appareils. Les tensions ont été mesurées avec des voltmètres ne consommant pratiquement aucun courant. Si l'on mesure avec des voltmètres à cadre mobile, après

des résistances, on trouvera des valeurs plus basses, dépendant de la consommation de courant de l'instrument de mesure. Les deux valeurs se rapportent aux positions minimum et maximum du condensateur variable dans la gamme des ondes courtes. Les tensions négatives de grilles de L1, L2 et L4 ont été mesurées à travers C7, C8 resp. C42.

RÉSISTANCES OHMIQUES DES BOBINES.

Bobine	Résistances (ohm)
S6; S7	32,6; 119
S8; S9; S10; S11	2,2; 1,0; 10,7; 15,6
S12 + S13; S14	3,15; 24,05
S15	62
S16 + S17; S18	3,18; 24,8
S19	62
S20; S21	3,18; 24,8
S22	620—760
S23	1,02—1,24
S24	4,35—5,3
S25 = S26	5

Les résistances S6 jusqu'à S21 y comprise peuvent différer 10% environ.

LISTE D'ACCESSOIRES.

En commandant des accessoires mentionner toujours:

1. No. de code,
2. No. de type de l'appareil,
3. Description.

Des repères sont indiqués seulement quand il est possible de faire des erreurs.

Fig.	No.	Description	No. de code	Prix
BOITIER.				
		Boîtier	28.836.060	
		Fenêtre ornementale	28.883.220	
		Carreau de la fenêtre	28.335.060	
		Liste des stations	28.864.520	
		Bouton rond 30 mm.)	23.950.011	
		" " 25 mm.) couleur 026	23.950.190	
		" octogonal)	23.950.343	
		Panneau arrière	28.395.003	
8	4	Ressort pour fixation du panneau arrière	28.750.040	
8	3	Ressort pour fixation du panneau arrière	25.673.860	
		Interrupteur de sûreté (boîte)	25.742.000	
		Disque à schéma	25.599.570	
		Ressort de terre	25.672.720	
		Tulle (sous châssis)	25.655.820	
8	5	Commutateur pour haut-parleur	08.527.420	
		Levier pour ce commutateur (couleur 111)	23.993.100	
		Bord pour fenêtre ornementale (dans le châssis)	28.075.100	
		Pièce de caoutchouc pour ce bord	28.930.030	
		Bobines S25, S26	28.561.790	
CHASSIS (DESSUS)				
		Bobine H.F. S8, S9, S10, S11	28.560.585	
		Bobine H.F. S12, S13, S14	28.560.613	
		Bobine H.F. S15, S16, S17, S18	28.560.625	
		Bobine H.F. S19, S20, S21	28.560.954	
		Transfo d'alimentation	28.517.282	
		Plaque de branchements du transfo	25.787.650	
		Lamelle d'interconnexion	25.258.230	
		Support pour les lampes d'éclairage	25.160.481	
		Support de lampe à 4 contacts	25.161.320	
		Support de lampe à 5 contacts	25.161.330	
		Support de lampe à 6 contacts	28.225.000	
9	6	Plaque à douilles antenne-terre	28.864.400	
9	7	Plaque à douilles pour pick-up	25.789.570	
9	8	Plaque à douilles pour haut-parleur	25.787.471	
		Chapeau pour L1 ou L2	25.771.191	
8	2	Plaque à fiches pour l'interrupteur de sûreté	28.864.270	
8	1	Plaque de fixation	25.270.840	
9	9	Combinaison d'accouplement et arbres	25.866.550	
		Echelle de longueur d'ondes	28.695.453	

Fig.	No.	Description	No. de code	Prix
		Aiguille	28.944.061	
		Axe pour aiguille	25.001.111	
9	10	Anneau de serrage	07.891.011	
		Axe de friction	25.516.813	
		Friction	25.747.171	
9	12	Petit disque de celluloïde	25.809.161	
		Grand disque de celluloïde	25.815.961	
9	11	Disque des positions	25.292.975	
		Plaque avec noyau riveté	25.866.750	
		Vis dans le noyau riveté	07.802.440	
		Arbre du condensateur quadruple complet avec ressort de contact de la résistance tournante	25.866.740	
		Blindage cône de L4	28.836.170	
CHASSIS (DESSOUS)				
		Plaque avec stators et rotor de l'interrupteur-réseau..	08.527.980	
		Plaque frontale de l'interrupteur-réseau avec arbre et moyeu riveté	25.866.590	
		Ressorts pour l'interrupteur-réseau	28.730.010	
		Bobine S6, S7	28.560.961	
		Bobine S27	28.545.190	
		Ecrou pour condensateur électrol	07.095.000	
		Patte à souder pour ce condensateur	25.438.450	
		Stator du commutateur de longueurs d'onde avec 6 contacts	25.866.720	
		Rotor de cette partie avec 6 contacts	25.866.730	
		Stator avec 2 contacts	25.866.620	
		Rotor de cette partie avec 4 contacts	25.866.630	
		Stator avec 7 contacts	25.866.640	
		Rotor de cette partie avec 7 contacts	25.866.650	
		Noyau riveté des rotors	28.926.091	
9	13	Levier pour l'arrêt	25.866.520	
9	14	Ressort pour l'arrêt	25.668.710	
		Axe pour commutateur des longueurs d'onde	25.001.062	
		Axe pour R26	25.001.022	
		Axe pour le régulateur du volume sonore	25.000.752	
HAUT-PARLEUR.				
5		Haut-parleur complet	28.951.070	
5	101	Cône avec bobine	25.152.421	
5	102	Chapeau protecteur (porte-cône).....	28.250.430	
5	103	Bord de serrage avec incisions	28.445.820	
5	104	Transformateur	28.518.271	
		Tendeur grenouille pour fixation du haut-parleur ..	25.012.210	
		Anneau de papier (diamètre comme le cône)	28.445.390	
OUTILS.				
2		Banc de montage universel	09.991.000	
6		Calibre de centrage	09.991.020	
		Petits calibres en pertinax	09.990.840	
3		Clé à écrous	09.990.760	
1		Plaque de réglage	09.991.160	
1		Pince de réglage	09.991.100	
		Oscillateur de Service avec câble d'antenne	00.040.280	
		Câble d'antenne séparé	25.980.450	
		Antenne artificielle	25.730.840	

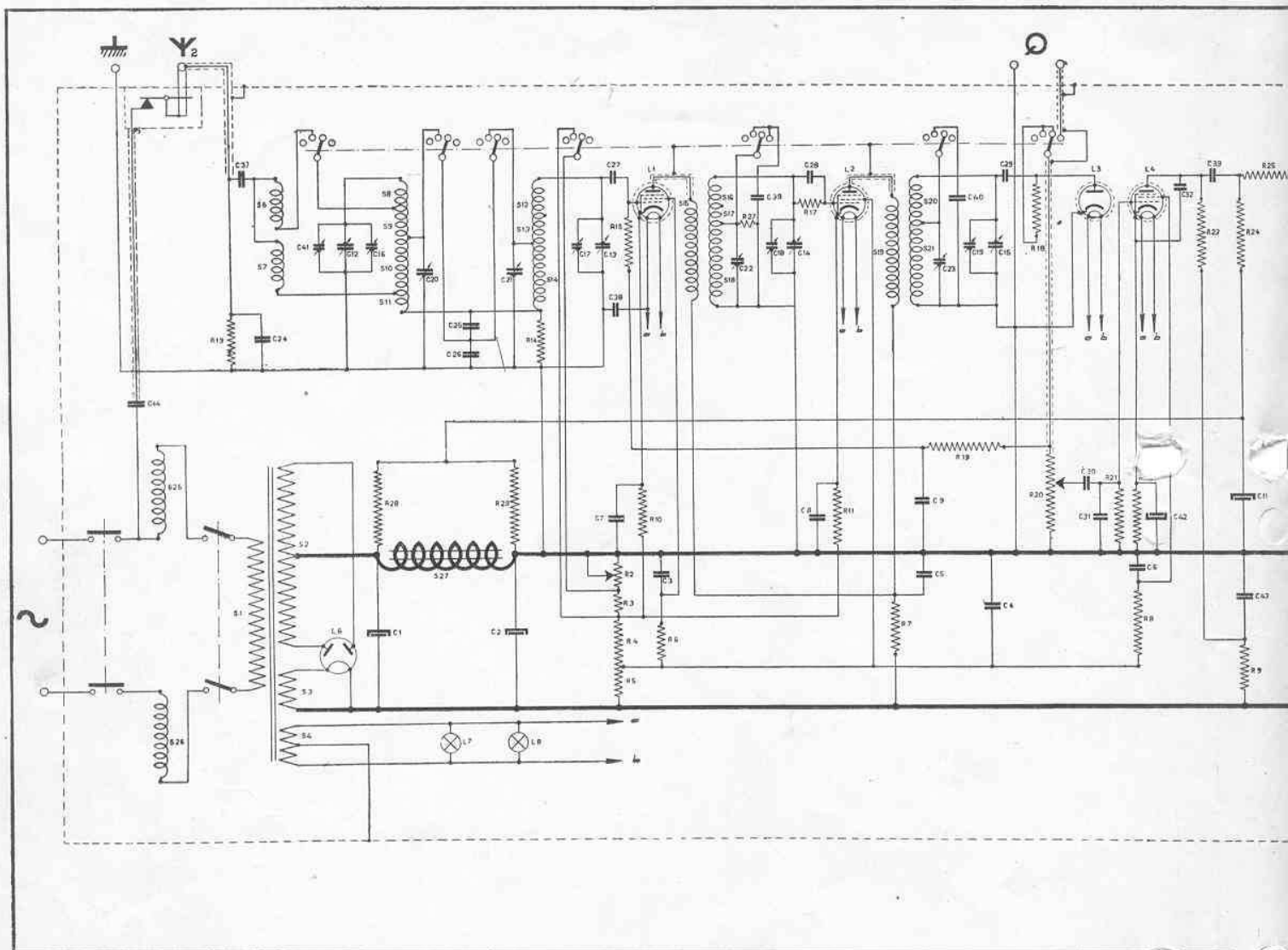
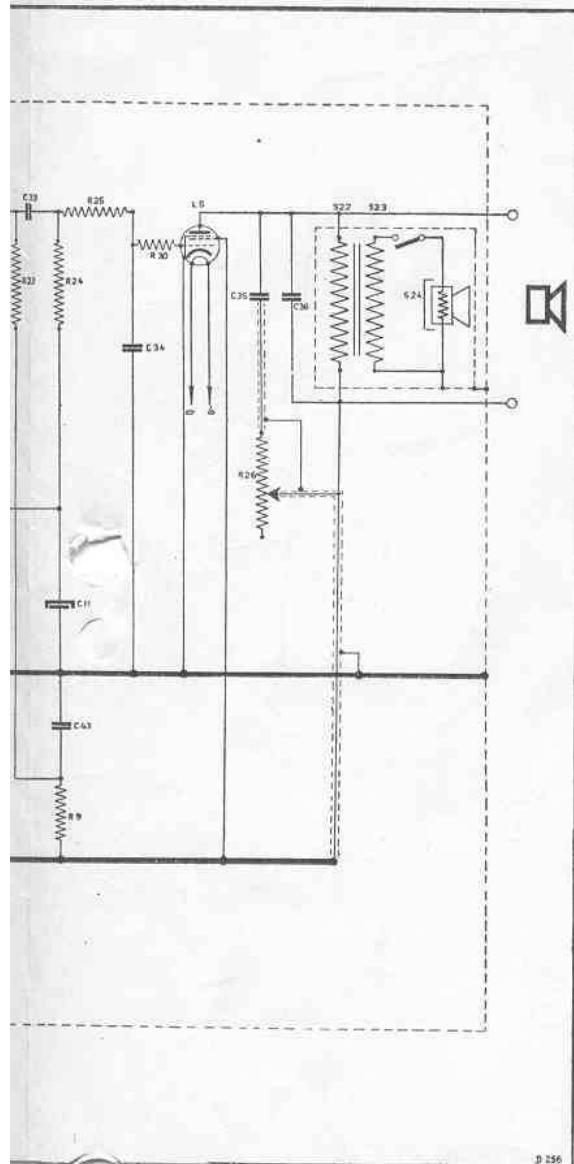


Fig. 10

RESISTANCES

Désignation	Valeur	No. de Code	Prix	Désignation	Valeur
R2	680 Ohm	28.808.285		R18	0,32 M. Ohm
R3	160 Ohm	28.770.170		R19	1 M. Ohm
R4	32000 Ohm	25.723.250		R20	0,5 M. Ohm
R5	32000 Ohm	25.723.650		R21	1 M. Ohm
R6	1000 Ohm	28.770.250		R22	4000 Ohm
R7	1000 Ohm	28.770.250		R23	0,2 M. Ohm
R8	0,64 M. Ohm	28.770.530		R24	0,5 M. Ohm
R9	0,1 M. Ohm	28.770.450		R25	0,1 M. Ohm
R10	500 Ohm	28.770.220		R26	50000 Ohm
R11	500 Ohm	28.770.220		of	64000 Ohm
R13	32000 Ohm	28.770.400		of	80000 Ohm
R14	3200 Ohm	28.770.300		R27	0,32 M. Ohm
R15	1 M. Ohm	28.770.550		R28	16000 Ohm
R17	1,6 M. Ohm	28.770.570		R29	64000 Ohm
				R30	1000 Ohm



CONDENSATEURS

Désignation	Valeur	No. de Code	Prix
C1	32 μ F	28.180.010	
C2	32 μ F	28.180.010	
C3	0,1 μ F	28.198.200	
C4	0,1 μ F	28.198.200	
C5	0,1 μ F	28.198.200	
C6	0,1 μ F	28.198.200	
C7	50000 μ F	28.198.170	
C8	50000 μ F	28.198.170	
C9	0,1 μ F	28.198.200	
C11	25 μ F	28.180.020	
C12	0-430 μ F	28.210.131	
C13	0-430 μ F		
C14	0-430 μ F		
C15	0-430 μ F	25.115.410	
C16	0-27 μ F		
C17	0-27 μ F		
C18	0-27 μ F		
C19	0-27 μ F		
C20	0-27 μ F		
C21	0-27 μ F		
C22	0-27 μ F		
C23	0-27 μ F	25.115.410	
C24	80 μ F	28.190.120	
C25	25000 μ F	28.198.400	
C26	32000 μ F	28.198.410	
C27	25 μ F	28.190.070	
C28	25 μ F	28.210.040	
C29	7 μ F	28.210.190	
C30	10000 μ F	28.198.100	
C31	320 μ F	28.190.180	
C32	250 μ F	28.190.170	
C33	10000 μ F	28.198.100	
C34	100 μ F	28.190.130	
C35	32000 μ F	28.198.150	
C36	2000 μ F	28.198.570	
C37	500 μ F	28.190.200	
C38	0,1 μ F	28.198.200	
C39	25000 μ F	28.198.400	
C40	25000 μ F	28.198.400	
C41	0-27 μ F	25.115.410	
C42	25 μ F	28.180.020	
C43	0,1 μ F	28.198.200	
C44	500 μ F	28.190.200	

	No. de Code	Prix
am	28.770.500	
am	28.770.550	
am	28.808.610	
am	28.770.550	
am	28.770.310	
am	28.770.480	
am	28.770.520	
am	28.770.450	
am	28.808.290	
am	28.808.520	
am	28.808.530	
am	28.770.500	
am	28.770.370	
am	28.770.430	
am	28.770.250	

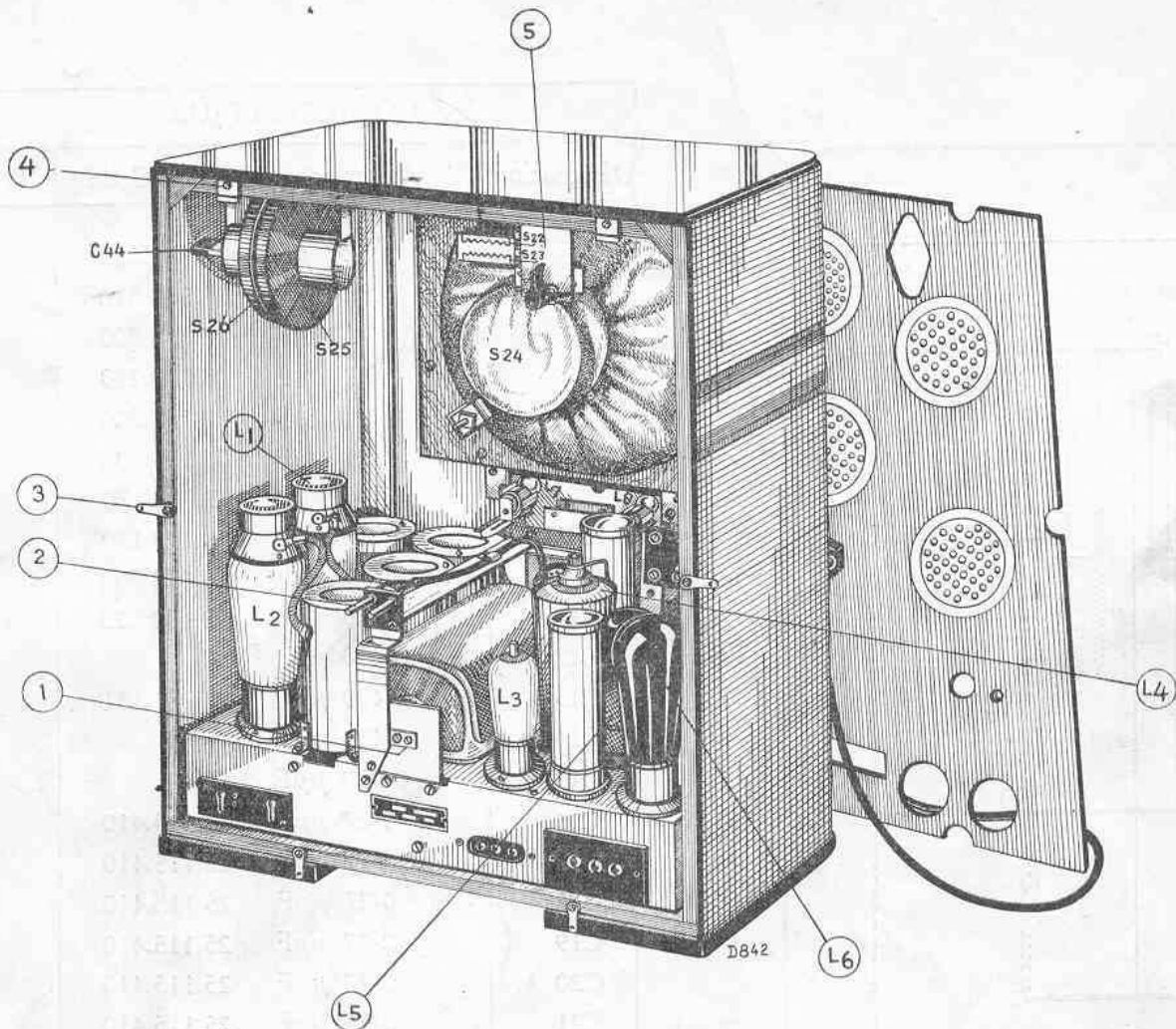


Fig. 8

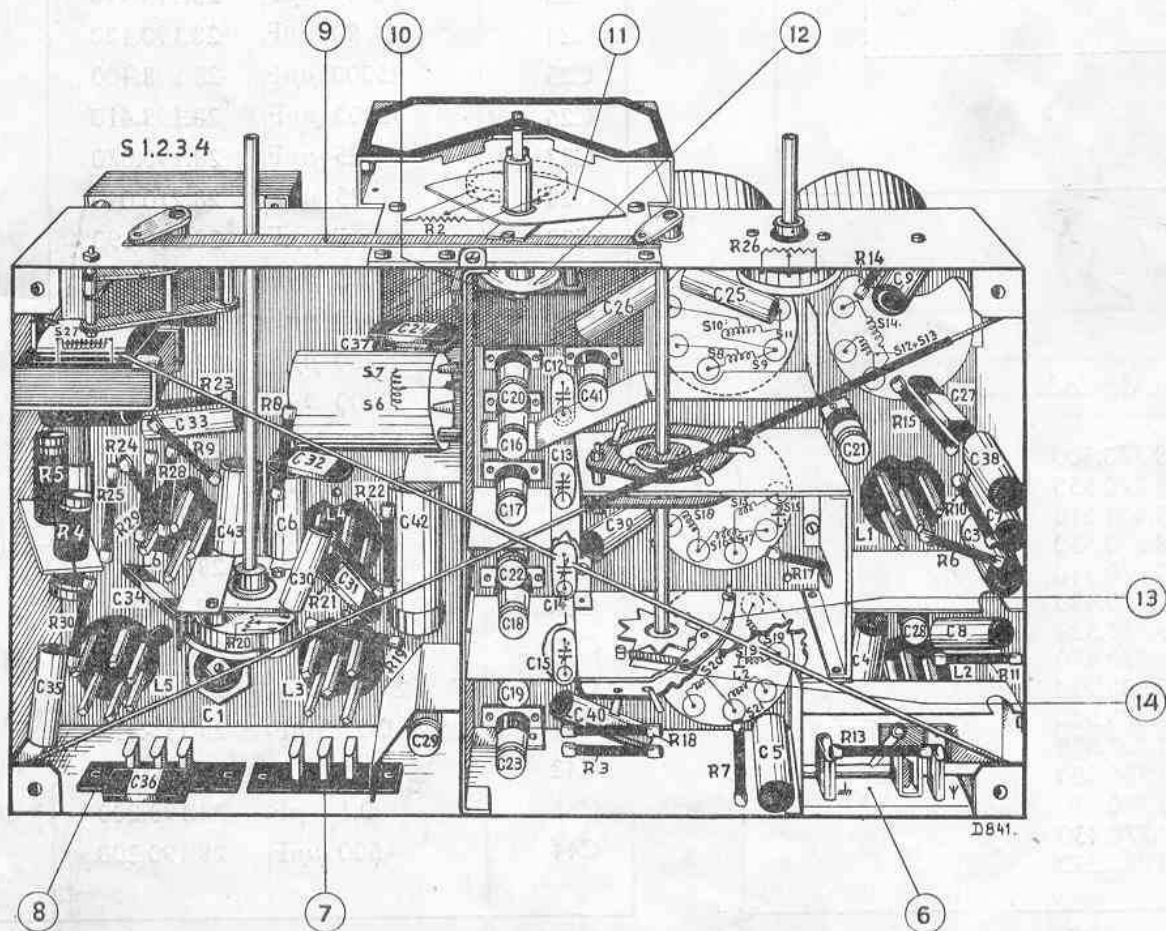


Fig. 9

180